

Autohaus-Lambeck-Cup 28.02.2026 Oranienburg wU16 -36

Kämpfer

Kämpfer: 3

| Nr | Name | Verein | 1 | 2 | 3 | Siege | Pkt | Platz |
|----|----------------------|--------------------------|----|---|----|-------|-----|-------|
| 1 | Kalissi STRECK | TH Eilbeck | | | | 0 | 0 | 3 |
| 2 | Makhira ABDUKARIMOVA | Polizei S.V. Berlin e.V. | 10 | | 10 | 2 | 20 | 1 |
| 3 | Hanna JARYNKIEWICZ | TS Judo Gryf | 10 | | | 1 | 10 | 2 |

Kämpfe

| Kampf | Weiß | Blau | Ergebnis | Zeit |
|-------|----------------------|----------------------|-----------|------|
| 1 | Kalissi STRECK | Makhira ABDUKARIMOVA | 000s1-100 | 1:38 |
| 2 | Kalissi STRECK | Hanna JARYNKIEWICZ | 000-101 | 1:07 |
| 3 | Makhira ABDUKARIMOVA | Hanna JARYNKIEWICZ | 101s1-000 | 2:42 |

Ergebnisse

| Platz | Name |
|-------|--|
| 1 | Makhira ABDUKARIMOVA, Polizei S.V. Berlin e.V. |
| 2 | Hanna JARYNKIEWICZ, TS Judo Gryf |
| 3 | Kalissi STRECK, TH Eilbeck |

Autohaus-Lambeck-Cup 28.02.2026 Oranienburg wU16 -40

Kämpfer

Kämpfer: 3

| Nr | Name | Verein | 1 | 2 | 3 | Siege | Pkt | Platz |
|----|--------------------|-----------------------------|----|---|----|-------|-----|-------|
| 1 | Nella HASSAN ZADAH | TH Eilbeck | | | | 0 | 0 | 3 |
| 2 | Sara LANDGRAF | KODOKAN Erfurt | 10 | | 10 | 2 | 20 | 1 |
| 3 | Leni TEPELMANN | 1. Schweriner Judoclub e.V. | 10 | | | 1 | 10 | 2 |

Kämpfe

| Kampf | Weiß | Blau | Ergebnis | Zeit |
|-------|---------------------------|----------------|-----------|------|
| 1 | Nella HASSAN ZADAH 1 2 | Sara LANDGRAF | 000-100 | 0:47 |
| 2 | Nella HASSAN ZADAH 1 3 | Leni TEPELMANN | 000s1-110 | 1:44 |
| 3 | Sara LANDGRAF 2 3 | Leni TEPELMANN | 100-000 | 0:54 |

Ergebnisse

| Platz | Name |
|-------|---|
| 1 | Sara LANDGRAF, KODOKAN Erfurt |
| 2 | Leni TEPELMANN, 1. Schweriner Judoclub e.V. |
| 3 | Nella HASSAN ZADAH, TH Eilbeck |

Autohaus-Lambeck-Cup 28.02.2026 Oranienburg wU16 -44

Kämpfer A

Kämpfer: 7

| Nr | Name | Verein | 1 | 2 | 3 | 4 | SiegePkt | Platz |
|----|--------------------|-----------------------|----|---|----|---|----------|-------|
| 1 | Maria JARYNKIEWICZ | TS Judo Gryf | X | | 10 | | 1 | 10 |
| 2 | Josephine PILCH | JC Samura Oranienburg | 7 | X | 10 | 5 | 3 | 22 |
| 3 | Anouk LOHMANN | BC Samurai Berlin | | | X | 7 | 1 | 7 |
| 4 | Schiller HELENA | UJKC Potsdam | 10 | | | X | 1 | 10 |

Kampf A

| Kampf | Weiß | Blau | Ergebnis | Zeit |
|-------|--------------------|-----------------|-------------|------|
| 1 | Maria JARYNKIEWICZ | Josephine PILCH | 000s2-011s1 | 3:00 |
| 2 | Anouk LOHMANN | Schiller HELENA | 010s1-001 | 3:00 |
| 4 | Maria JARYNKIEWICZ | Anouk LOHMANN | 110-000s1 | 1:38 |
| 5 | Josephine PILCH | Schiller HELENA | 003-000s1 | 3:00 |
| 7 | Maria JARYNKIEWICZ | Schiller HELENA | 000-100 | 0:13 |
| 8 | Josephine PILCH | Anouk LOHMANN | 100-000 | 1:29 |

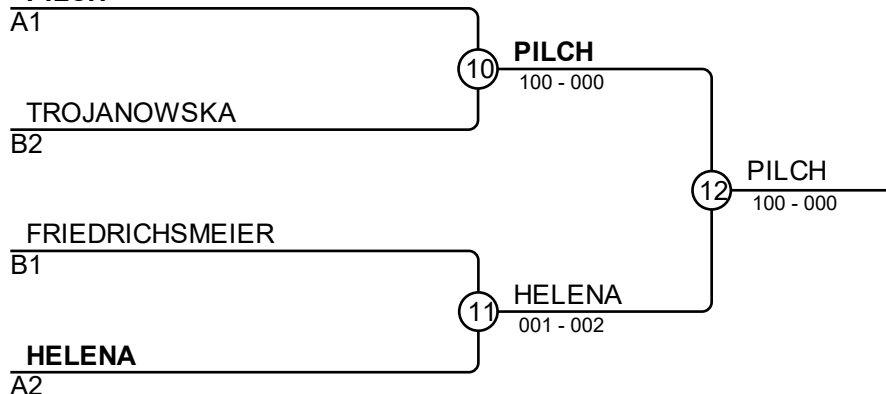
Kämpfer B

| Nr | Name | Verein | 5 | 6 | 7 | SiegePkt | Platz |
|----|-----------------------|-----------------|---|---|----|----------|-------|
| 5 | Sina FRIEDRICHSMIEIER | Kaizen Berlin | X | 7 | 10 | 2 | 17 |
| 6 | Kalina TROJANOWSKA | TS Judo Gryf | | X | 10 | 1 | 10 |
| 7 | Martha WANDEL | TuS Hermansburg | | | X | 0 | 0 |

Kampf A

| Kampf | Weiß | Blau | Ergebnis | Zeit |
|-------|-----------------------|--------------------|-----------|------|
| 3 | Sina FRIEDRICHSMIEIER | Kalina TROJANOWSKA | 010-000s1 | 3:00 |
| 6 | Sina FRIEDRICHSMIEIER | Martha WANDEL | 100s1-000 | 5:25 |
| 9 | Kalina TROJANOWSKA | Martha WANDEL | 100-000 | 2:49 |

PILCH

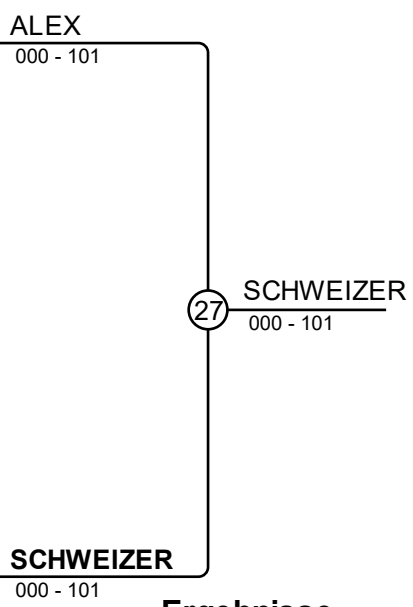
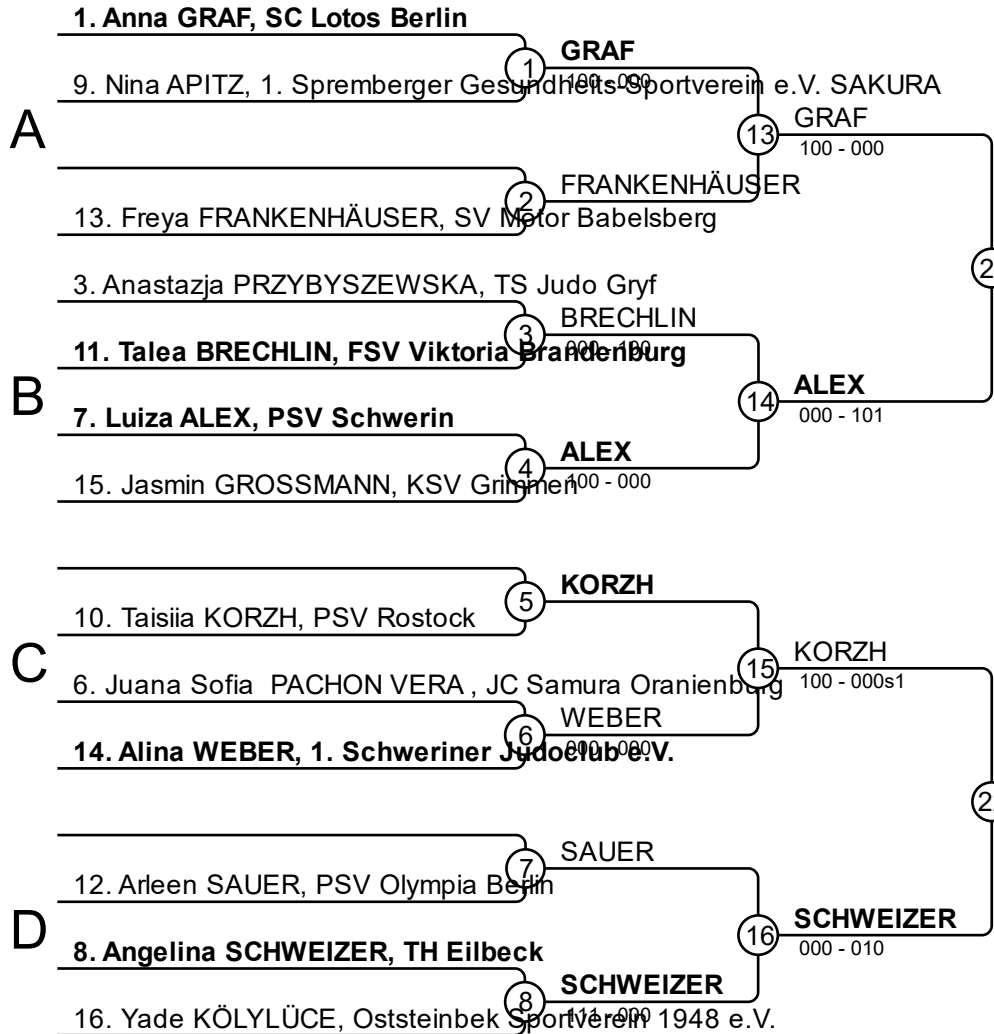


Ergebnisse

| Platz | Name |
|-------|--|
| 1 | Josephine PILCH, JC Samura Oranienburg |
| 2 | Schiller HELENA, UJKC Potsdam |
| 3 | Kalina TROJANOWSKA, TS Judo Gryf |
| 3 | Sina FRIEDRICHSMIEIER, Kaizen Berlin |

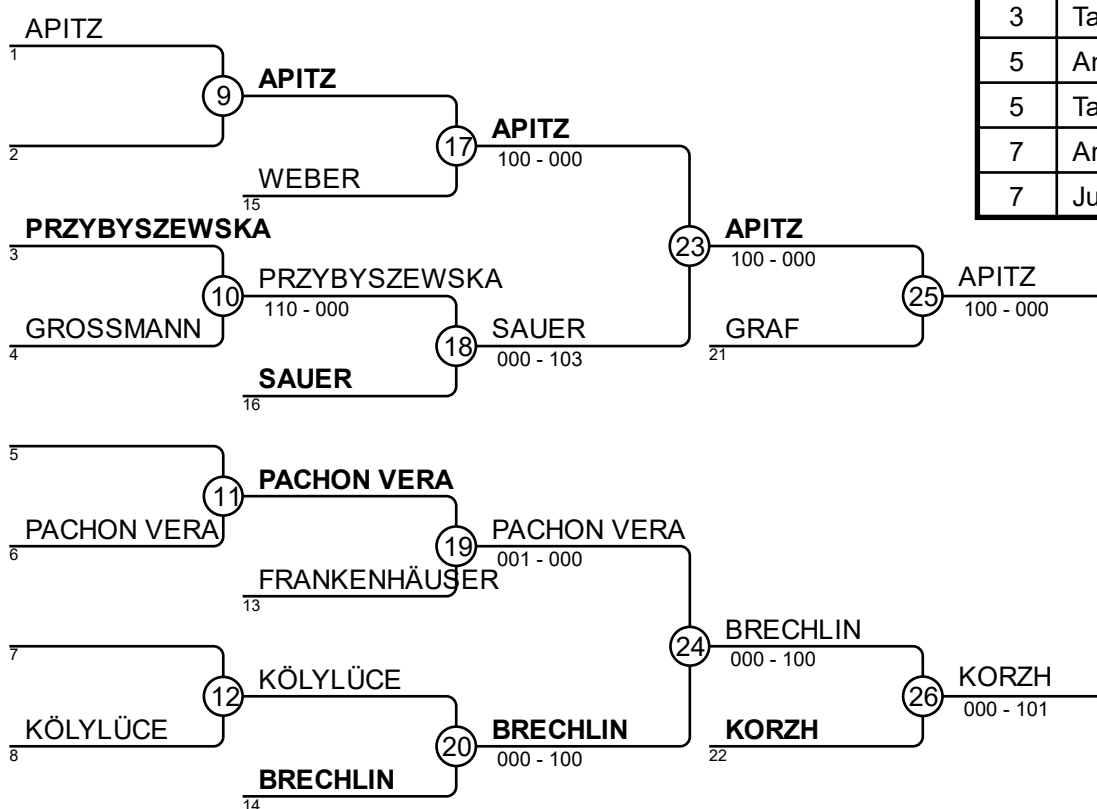
Autohaus-Lambeck-Cup 28.02.2026 Oranienburg wU16 -48

Kämpfer: 13



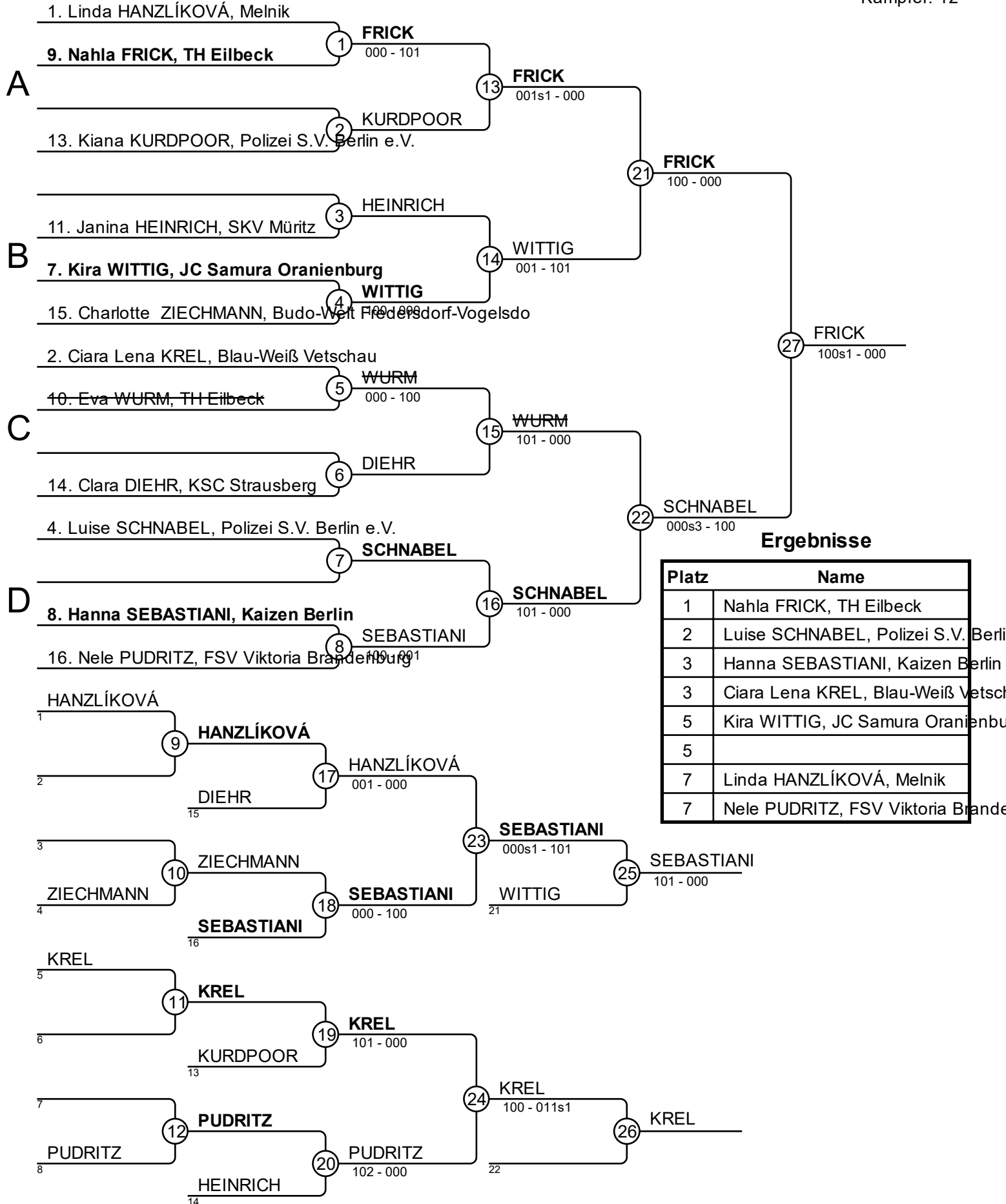
Ergebnisse

| Platz | Name |
|-------|---|
| 1 | Angelina SCHWEIZER, TH Eilbeck |
| 2 | Luiza ALEX, PSV Schwerin |
| 3 | Nina APITZ, 1. Spremberger Gesundheits-Sportverein e.V. |
| 3 | Taisiia KORZH, PSV Rostock |
| 5 | Anna GRAF, SC Lotos Berlin |
| 5 | Talea BRECHLIN, FSV Viktoria Brandenburg |
| 7 | Arleen SAUER, PSV Olympia Berlin |
| 7 | Juana Sofia PACHON VERA, JC Samura Oranienburg |



Autohaus-Lambeck-Cup 28.02.2026 Oranienburg wU16 -52

Kämpfer: 12



Autohaus-Lambeck-Cup 28.02.2026 Oranienburg wU16 -57

Kämpfer A

Kämpfer: 7

| Nr | Name | Verein | 1 | 2 | 3 | 4 | SiegePkt | Platz | |
|----|-------------------|-----------------------------------|----|---|---|---|----------|-------|---|
| 1 | Müntner LISELOTTA | UJKC Potsdam | X | | | | 0 | 0 | 4 |
| 2 | Götz CAROLINA | JC Samura Oranienburg | 5 | X | | | 1 | 5 | 3 |
| 3 | Nina MOLKE | Polizei S.V. Berlin e.V. | 10 | 7 | X | | 2 | 17 | 2 |
| 4 | Matilda SASS | Oststeinbek Sportverein 1948 e.V. | 10 | 8 | 7 | X | 3 | 27 | 1 |

Kampf A

| Kampf | Weiß | Blau | Ergebnis | Zeit |
|-------|-----------------------|---------------|-------------|------|
| 1 | Müntner LISELOTTA 1 2 | Götz CAROLINA | 000s1-001s1 | 3:42 |
| 2 | Nina MOLKE 3 4 | Matilda SASS | 000-013 | 3:00 |
| 4 | Müntner LISELOTTA 1 3 | Nina MOLKE | 000-110 | 2:00 |
| 5 | Götz CAROLINA 2 4 | Matilda SASS | 010-100 | 2:12 |
| 7 | Müntner LISELOTTA 1 4 | Matilda SASS | 000-100 | 0:00 |
| 8 | Götz CAROLINA 2 3 | Nina MOLKE | 002-010 | 3:00 |

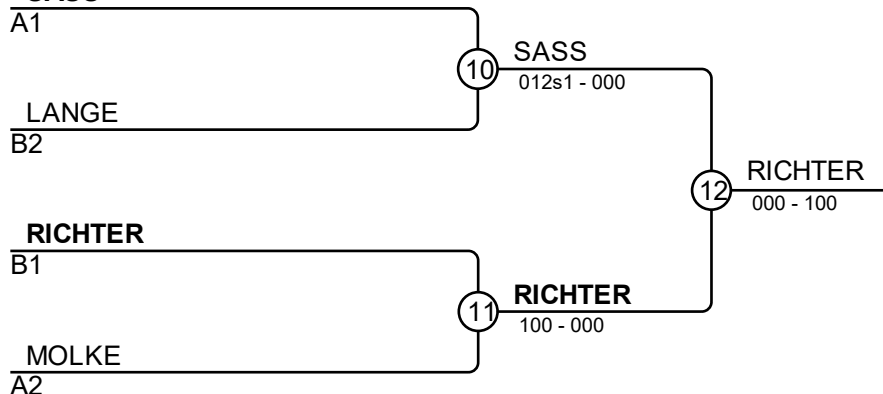
Kämpfer B

| Nr | Name | Verein | 5 | 6 | 7 | SiegePkt | Platz | |
|----|-----------------|-----------------------------------|----|---|----|----------|-------|---|
| 5 | Anna-Maria KOTS | Oststeinbek Sportverein 1948 e.V. | X | 8 | | 0 | 0 | 3 |
| 6 | Maja RICHTER | JC Samura Oranienburg | 10 | X | 10 | 2 | 20 | 1 |
| 7 | Lilly LANGE | Sportschule FF/O. | 10 | | X | 1 | 10 | 2 |

Kampf A

| Kampf | Weiß | Blau | Ergebnis | Zeit |
|-------|---------------------|--------------|----------|------|
| 3 | Anna-Maria KOTS 5 6 | Maja RICHTER | 000-100 | 0:09 |
| 6 | Anna-Maria KOTS 5 7 | Lilly LANGE | 000-100 | 0:57 |
| 9 | Maja RICHTER 6 7 | Lilly LANGE | 101-000 | 3:00 |

SASS

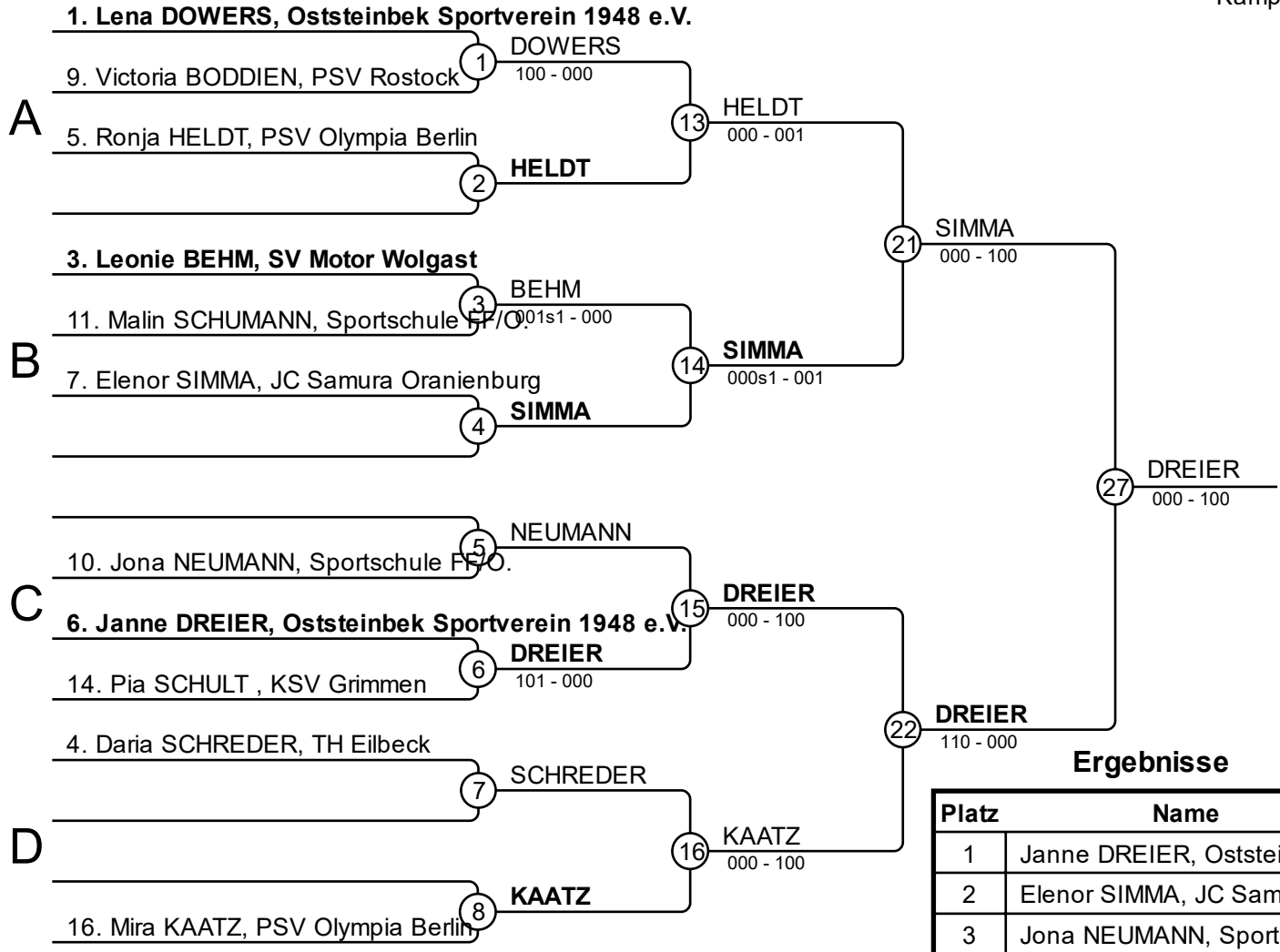


Ergebnisse

| Platz | Name |
|-------|---|
| 1 | Maja RICHTER , JC Samura Oranienburg |
| 2 | Matilda SASS, Oststeinbek Sportverein 1948 e.V. |
| 3 | Lilly LANGE, Sportschule FF/O. |
| 3 | Nina MOLKE, Polizei S.V. Berlin e.V. |

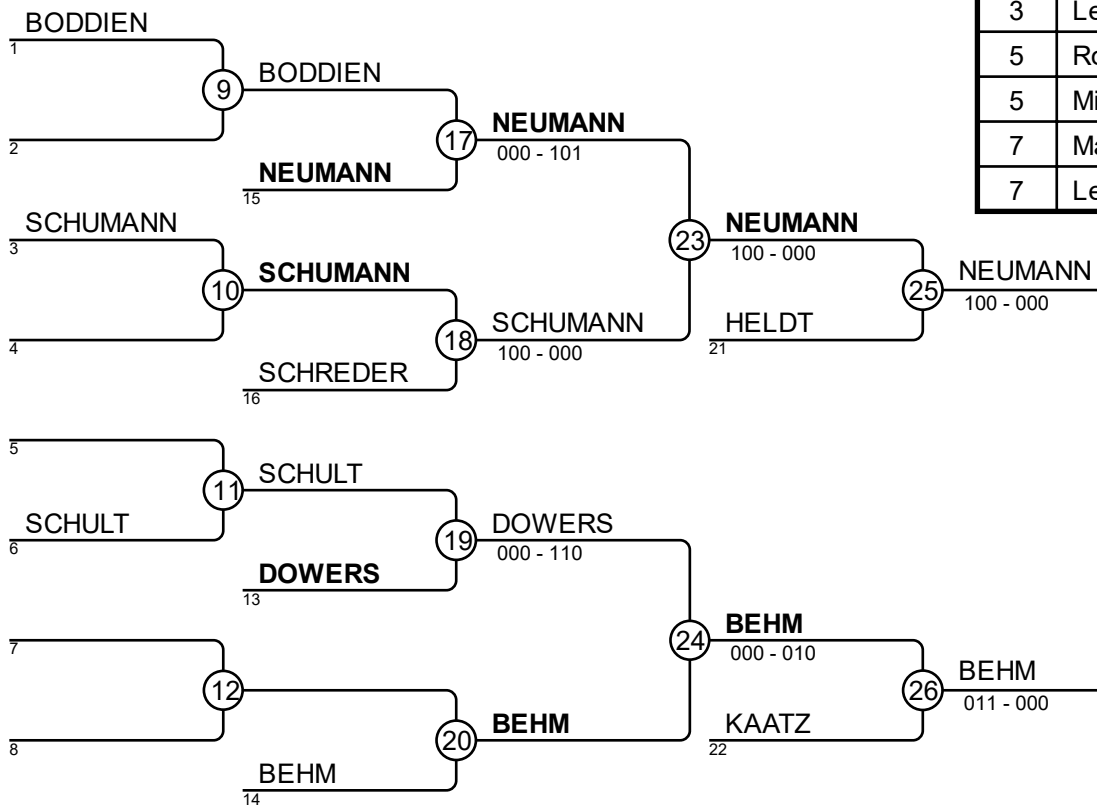
Autohaus-Lambeck-Cup 28.02.2026 Oranienburg wU16 -63

Kämpfer: 11



Ergebnisse

| Platz | Name |
|-------|---|
| 1 | Janne DREIER, Oststeinbek Sportverein 1948 e.V. |
| 2 | Elenor SIMMA, JC Samura Oranienburg |
| 3 | Jona NEUMANN, Sportschule FF/O. |
| 3 | Leonie BEHM, SV Motor Wolgast |
| 5 | Ronja HELDT, PSV Olympia Berlin |
| 5 | Mira KAATZ, PSV Olympia Berlin |
| 7 | Malin SCHUMANN, Sportschule FF/O. |
| 7 | Lena DOWERS, Oststeinbek Sportverein 1948 e.V. |



Autohaus-Lambeck-Cup 28.02.2026 Oranienburg wU16 -70

Kämpfer A

Kämpfer: 6

| Nr | Name | Verein | 1 | 2 | 3 | SiegePkt | Platz |
|----|------------------|--------------------------|----|----|---|----------|-------|
| 1 | Josefine BALTZER | JC Samura Oranienburg | X | | | 0 | 0 3 |
| 2 | Alma FREYER | Judoclub Eberswalde e.V. | 10 | X | | 1 | 10 2 |
| 3 | Jette BARTELS | Braunschweiger Judo-Club | 10 | 10 | X | 2 | 20 1 |

Kampf A

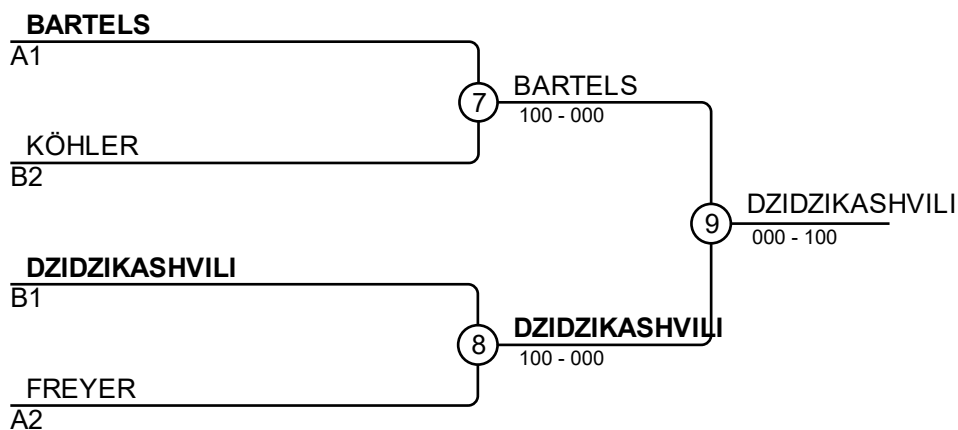
| Kampf | Weiß | Blau | Ergebnis | Zeit |
|-------|------------------|---------------|----------|------|
| 1 | Josefine BALTZER | Alma FREYER | 000-100 | 0:10 |
| 3 | Josefine BALTZER | Jette BARTELS | 000-100 | 0:00 |
| 5 | Alma FREYER | Jette BARTELS | 000-101 | 1:15 |

Kämpfer B

| Nr | Name | Verein | 4 | 5 | 6 | SiegePkt | Platz |
|----|------------------------|-----------------------------------|---|----|----|----------|-------|
| 4 | Mariami DZIDZIKASHVILI | Braunschweiger Judo-Club | X | 10 | 10 | 2 | 20 1 |
| 5 | Emma KÖHLER | Chemnitzer Polzeisportverein e.V. | X | 7 | | 1 | 7 2 |
| 6 | Milina WEGNER | KSV Grimmen | | | X | 0 | 0 3 |

Kampf A

| Kampf | Weiß | Blau | Ergebnis | Zeit |
|-------|------------------------|---------------|-----------|------|
| 2 | Mariami DZIDZIKASHVILI | Emma KÖHLER | 100-000 | 1:42 |
| 4 | Mariami DZIDZIKASHVILI | Milina WEGNER | 101-000 | 3:00 |
| 6 | Emma KÖHLER | Milina WEGNER | 010s1-000 | 3:00 |



Ergebnisse

| Platz | Name |
|-------|--|
| 1 | Mariami DZIDZIKASHVILI, Braunschweiger Judo-Club |
| 2 | Jette BARTELS, Braunschweiger Judo-Club |
| 3 | Emma KÖHLER, Chemnitzer Polzeisportverein e.V. |
| 3 | Alma FREYER, Judoclub Eberswalde e.V. |